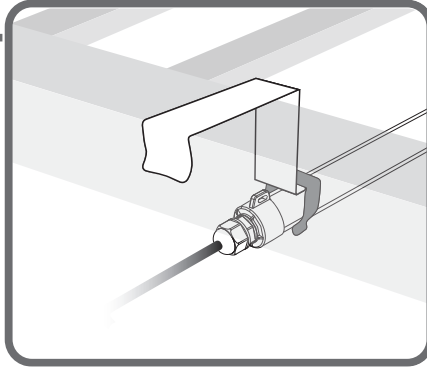
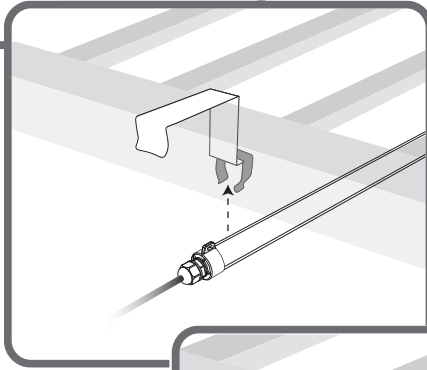
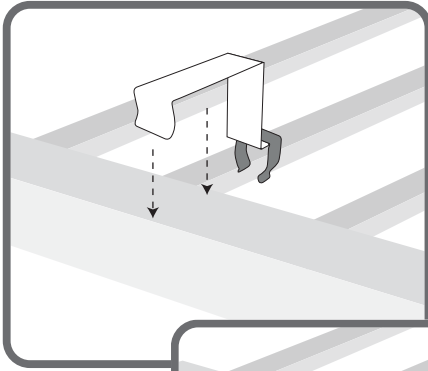


**POWERPLANT®
TUBE 25W
UV/FR LED**

INSTRUCTIONS

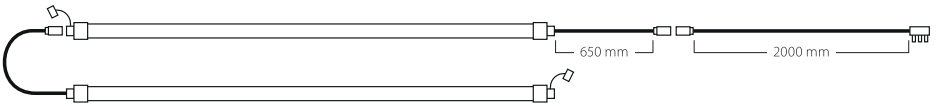
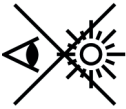
**INSTRUCTIONS | INSTRUCCIONES
ANLEITUNG | ISTRUZIONI | POKYNY**



30 mm
(1.18")



1100 mm
(43.31")





Thank you for purchasing the *PowerPlant Tube 25W UV/FR LED*.

To achieve the best results from your product, please follow these instructions for hanging and operation.

Prior to Installation:

Remove the product from its packaging and check its integrity.

Ensure that the product does not present damage or deformation.

If product shows signs of damage, contact the retailer.

If you are satisfied with the integrity of the product, proceed to installation.

Operation:

The PowerPlant Tube 25W UV/FR LED is designed to give supplementary UVA (365nm, 385nm & 395nm) and Far Red (730nm) light to growing plants and does not provide the full spectrum of light which they require. It can be hung from the frame of any LED multi-bar fixture with a bar length no greater than 110 cm or can also be independently mounted and used alongside any other full-spectrum grow lighting to increase yield and quality of crops, stimulate growth and promote flowering.

Typically, two PowerPlant Tube 25W UV/FR LEDs are sufficient for a 1.5m x 1.5m grow tent, or for use with one LED multi-bar fixture. A pair of tubes can easily be linked in series using the flying lead and powered as a pair by means of the 2m power lead provided.

Contents list:

- PowerPlant Tube 25W UV/FR LED – qty 2
- Power lead – qty 1
- Universal hanging bracket – qty 4

It is possible to link more than 2 PowerPlant Tube 25W UV/FR LEDs together in series and power them from one lead. To avoid overload, we recommend that no more than 36 individual tubes are linked and powered via one 13 A plug lead.

Plug-and-play, the PowerPlant Tube 25W UV/FR LED is powered directly by mains electricity. We recommend that it should be independently scheduled using a timer.

Initially the UV/FR LEDs should be lit for no more than 2 hours during the photoperiod. This can be increased carefully in small increments over time if, in the grower's opinion, the plants will benefit.



Caution!:- Excess UV light can cause problems for your plants.

ALWAYS switch off your PowerPlant Tube 25W UV/FR LEDs when working in the growroom.



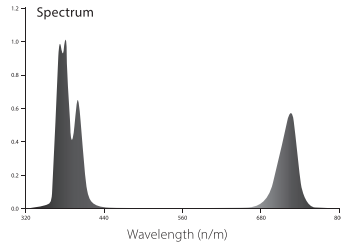
NEVER look directly at them when lit.



Technical Specifications:

Power	25 W \pm 5%
Input Voltage	100 – 240 V AC / 50-60 kHz
Input Current	0.25A @ 100V, 0.11A @ 230V
Chip wavelengths	365 nm, 385 nm, 395 nm, 730 nm
Light Radiation Angle	120°
IP Rating	IP66
Operating Ambient Temperature & Humidity	-20°C - 40°C (-4°F - 104°F). Max RH 95%
Storage Temperature & Humidity	-20°C - 70°C (-4°F - 158°F). Max RH 85%
Expected Working Life	10,000 Hrs @ 25 °C

Spectrum Diagram:



Safety & Maintenance:

Failure to observe the following safety warnings may result in injury. Additionally, product warranties will be void if these maintenance and safety precautions are not followed.

- Keep fixture and plugs away from wet areas
- Do not overload power points
- Allow fixture to cool before performing maintenance
- Always isolate from the mains before performing maintenance
- Never examine the LED tube when lit
- Ensure all electrical connections are securely inserted before turning the fixture on
- Do not attempt to open, rewire or reconfigure this fixture
- Do not use abrasive cleaning products on this fixture
- If needed, use a soft, slightly damp cloth to clean the glass and then allow to dry thoroughly
- Do not use the power leads if the cables or plugs are damaged in any way- obtain replacements

Compliance:

This product is ERP compliant and complies with all relevant and current EU and UK Regulations and Legislation.

Warranty:

PowerPlant guarantees this product free from defects in materials and workmanship for a period of 1 (one) year from point of purchase. You will void the warranty if the unit is not used in accordance with these instructions, is tampered with or modified in any way or you do not have proof of purchase. Please return your purchase back to retailer with proof of purchase and original packaging. This warranty does not affect your statutory rights.



Disposal:

This marking indicates that this product should not be disposed of with other household wastes throughout the EU and UK.

To prevent possible harm to the environment or human health from uncontrolled waste disposal, recycle it responsibly to promote the sustainable use of material resources. To return your used device, please use the return and collection systems or contact the retailer where the product was purchased. They can take this product for environmentally safe recycling.



Merci d'avoir acheté la *PowerPlant Tube à LED UV/IRL 25 W*.

Pour tirer les meilleurs résultats de ce produit, suivez les instructions de montage et d'utilisation.

Avant L'installation:

Retirez le produit de son emballage et vérifiez son intégrité. Vérifiez que le système d'éclairage ne présente aucun dommage ni aucune déformation. Si le système d'éclairage présente des signes de dommages, contactez le revendeur. Si le produit vous donne entière satisfaction, procédez à l'installation.

Fonctionnement :

La PowerPlant Tube à LED UV/IRL 25 W est conçue pour générer des UVA (ultraviolets-A) supplémentaires (365 nm, 385 nm et 395 nm) et des IRL (infrarouges lointains) (730 nm) pour la culture des plantes. Elle ne délivre pas le spectre de lumière complet dont elles ont besoin. Peut être suspendu au cadre de toute lampe multi-barres à LED dont la longueur est inférieure à 110 cm ou peut être installé seul et utilisé avec d'autres lampes de croissance à spectre complet afin d'augmenter le rendement et la qualité des cultures, stimuler la croissance et favoriser la floraison.

En général, deux tubes à LED à UV/IRL de 25 W suffisent pour une tente de culture de 1,5 m x 1,5 m ou pour une lampe multi-barres à LED. Il est facile de relier en série une paire de tubes à l'aide du câble volant et de les alimenter par paire au moyen du câble électrique de 2 m fourni.

Contents:

- 2 PowerPlant Tubes à LED UV/IRL 25 W
- 1 câble d'alimentation
- 4 supports de suspension universels

Il est possible de relier plus de 2 PowerPlant Tubes à LED UV/IRL 25 W en série et de les alimenter avec un seul câble électrique. Afin d'éviter toute surcharge, il est recommandé de ne pas relier ni d'alimenter plus de 36 tubes individuels avec un seul câble à prise de 13 A.

La PowerPlant Tube à LED UV/IRL 25 W, qui fonctionne sur le principe du plug-and-play, est alimentée directement par le secteur. Nous recommandons de la programmer indépendamment à l'aide d'une minuterie.

Pour commencer, il est préconisé de ne pas allumer les LED UV/IRL plus de 2 heures pendant la photopériode des plantes. Augmentez avec prudence et petit à petit la durée de l'éclairage si, selon le cultivateur, ceci était bénéfique aux plantes.



Attention : tout excès de rayons UV peut mettre vos plantes à risque.

Il convient de **TOUJOURS** éteindre le tube PowerPlant à LED UV/IRL de 25 W en cas d'intervention au sein de la salle de culture.

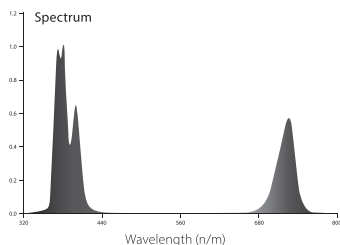
NE REGARDEZ JAMAIS le tube directement quand il est allumé.



Caractéristiques techniques :

Puissance d'entrée CA	25 W ± 5%
Tension d'entrée CA	100 – 240 V AC / 50-60 kHz
Intensité CA	0.25A @ 100V, 0.11A @ 230V
Longueurs d'onde de puce	365 nm, 385 nm, 395 nm, 730 nm
Angle de rayonnement de la lumière	120°
Indice de protection	IP66
Température ambiante et humidité de fonctionnement	-20°C à 40°C (-4°F à 104°F). HR max 95%
Température et humidité de stockage	-20°C à 70°C (-4°F à 158°F). HR max 85%
Durée de vie anticipée	10 000 h à 25 °C

Schéma du spectre :



Sécurité et Entretien:

Le non-respect des consignes de sécurité suivantes risque d'entraîner des blessures. De plus, si ces consignes d'entretien et de sécurité ne sont pas respectées, la garantie de ce produit sera rendue nulle.

- Tenez le système d'éclairage et les prises à l'écart de toute zone humide
- Ne surchargez pas les points d'alimentation
- Avant toute opération d'entretien, laissez refroidir le système d'éclairage
- Avant toute opération d'entretien, isolez toujours le système du secteur
- N'examinez jamais le tube à LED quand il est allumé
- Avant de brancher le cordon électrique et d'allumer le système d'éclairage, vérifiez que toutes les connexions électriques sont fermement fixées
- N'essayez pas d'ouvrir, de recâbler ni de reconfigurer ce système d'éclairage
- N'utilisez pas de produits de nettoyage abrasifs sur ce système d'éclairage
- Utilisez si nécessaire un chiffon doux et légèrement humide pour nettoyer le verre, puis laissez sécher complètement
- N'utilisez pas les câbles d'alimentation si les câbles ou les prises sont endommagé(s) d'une façon quelconque ; demandez des câbles ou des prises de rechange.

Conformité:

Ce produit respecte la Directive Européenne ErP (Energy related Products), et est conforme aux réglementations et législations pertinentes en vigueur au Royaume-Uni et au sein de l'UE.

Garantie:

PowerPlant garantit que ce produit est exempt de défauts de matériaux et de fabrication pendant une période de 1 (un) an à partir du point d'achat. Cette garantie sera annulée si l'unité n'est pas utilisée conformément à ces instructions, si elle a été altérée ou modifiée de quelque manière que ce soit ou si vous n'avez pas de preuve d'achat. Veuillez retourner votre produit au revendeur avec la preuve d'achat et l'emballage original. Cette garantie ne porte pas atteinte à vos droits statutaires.



Élimination:

Ce marquage indique qu'il ne faut pas éliminer ce produit avec d'autres déchets domestiques et cela, dans l'ensemble de l'UE et du Royaume-Uni. Par mesure de prévention pour l'environnement ou la santé humaine en raison d'une élimination incontrôlée des déchets, veuillez le recycler de manière responsable afin de favoriser la réutilisation durable des ressources matérielles. Pour retourner votre appareil usagé, utilisez les systèmes de reprise et de collecte ou contactez le revendeur auprès duquel vous avez acheté le produit. Il sera en mesure de reprendre le produit en vue d'un recyclage écologique en toute sécurité.



Gracias por comprar el *PowerPlant Tubo LED UV/FR de 25 W*.

Para conseguir los mejores resultados, siga estas instrucciones de colocación y funcionamiento.

Antes De La Instalación:

Retire el embalaje del producto y compruebe su integridad. Asegúrese de que el aplique no presenta ningún daño ni deformación. Si el aplique presenta algún daño, póngase en contacto con el distribuidor. Si está satisfecho/a con la integridad del producto, proceda con la instalación.

Funcionamiento:

El PowerPlant Tubo LED UV/FR de 25 W está diseñada para proporcionar luz complementaria UVA (365 nm, 385 nm y 395 nm) y roja lejana (730 nm) a plantas en crecimiento, pero no proporciona el espectro completo de la luz que necesitan. Se puede colgar del armazón de cualquier aplique de varias barras LED con una longitud de barra no superior a 110 cm, o también se puede instalar de forma independiente y utilizar con otros tubos de iluminación de espectro total para aumentar el rendimiento y la calidad de los cultivos, estimular el crecimiento y propiciar la floración

Normalmente, dos tubos LED UV/FR PowerPlant de 25 W son suficientes para un armario de cultivo de 1,5 x 1,5 m o para uso con un aplique de varias barras LED. Se pueden conectar en serie un par de tubos fácilmente utilizando el cable aéreo, y se pueden alimentar como un par mediante el cable de corriente de 2 m suministrado.

Contenido:

- 2 PowerPlant Tubos LED UV/FR de 25 W
- 2 soportes para colgar
- 2 tornillos (para fijación de soportes)

Es posible conectar en serie más de 2 tubos LED UV/FR PowerPlant de 25 W y alimentarlos con un solo cable. Para evitar sobrecargas, recomendamos no conectar más de 36 tubos individuales y alimentarlos mediante un cable con enchufe de 13 A.

El PowerPlant Tubo LED UV/FR de 25 W solo tiene que enchufarse para empezar a funcionar y se alimenta directamente de la electricidad de la red. Recomendamos que se programe independientemente con un temporizador.

Al principio, los LED UV/FR no deben encenderse más de 2 horas durante el fotoperiodo. Con el tiempo, se puede aumentar este tiempo con cuidado en pequeños incrementos si el cultivador lo considera beneficioso para las plantas.



Atención: Un exceso de luz UV puede generar problemas a las plantas.

Desconecte **SIEMPRE** los tubos LED UV/FR PowerPlant de 25 W cuando esté trabajando en el cuarto de cultivo.

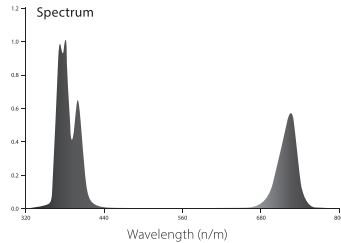
NUNCA los mire directamente cuando estén encendidos.



Especificaciones técnicas:

Potencia de entrada CA	25 W \pm 5%
Tensión de entrada CA	100 – 240 V CA / 50-60 kHz
Corriente CA	0.25A @ 100V, 0.11A @ 230V
Longitudes de onda del chip	365 nm, 385 nm, 395 nm, 730 nm
Ángulo de radiación luminosa	120°
Grado de protección IP	IP66
Temperatura ambiente y humedad de funcionamiento	-20°C - 40°C (-4°F - 104°F). HR máx 95%
Temperatura y humedad de almacenamiento	-20°C - 70°C (-4°F - 158°F). HR máx 85%
Vida útil prevista	10 000 h a 25 °C

Diagrama de espectro:



Seguridad y Mantenimiento:

Si no se respetan las siguientes advertencias de seguridad pueden producirse lesiones. Además, se anularán las garantías del producto si no se respetan las precauciones de seguridad y mantenimiento.

- Mantener el aplique y los enchufes alejados de zonas húmedas.
- No sobrecargar las tomas eléctricas.
- Permitir que el aplique se enfríe antes de realizar cualquier tarea de mantenimiento.
- Antes de proceder con el mantenimiento, asegurarse siempre de que haya aislamiento de la red eléctrica.
- No examinar nunca el tubo LED cuando esté encendido.
- Garantizar que todas las conexiones eléctricas se hayan asegurado antes de encender el aplique.
- No intentar abrir, reconectar ni reconfigurar el aplique.
- No utilizar productos de limpieza abrasivos en este aplique.
- Si fuera necesario, utilizar un trapo ligeramente húmedo para limpiar el cristal y, después, dejar que se seque por completo.
- No utilizar los cables de alimentación si estos o los enchufes presentan algún daño. Adquirir recambios.

Cumplimiento:

Este producto cumple con la directiva ERP y cumple con toda la legislación y reglamentos relevantes y en vigor del Reino Unido y la UE.

Garantía:

PowerPlant garantiza que este producto está libre de defectos de materiales y mano de obra durante un período de 1 (un) año a partir del momento de la compra. Esta garantía quedará anulada si la unidad no se utiliza de acuerdo con estas instrucciones, si se manipula o modifica de alguna manera o si no se tiene el justificante de compra. Devuelva el producto a su distribuidor con el comprobante de compra y el embalaje original. Esta garantía no afecta a sus derechos legales.



Eliminación:

Este marcado indica que el producto no debe eliminarse con otros residuos domésticos dentro de la UE y el Reino Unido. Con el fin de evitar posibles perjuicios al medio ambiente y a la salud de las personas por la eliminación incontrolada de residuos, recicle este producto con responsabilidad para fomentar la reutilización sostenible de los recursos materiales. Para devolver un aparato usado, utilice los sistemas de devolución y recogida o contacte con el establecimiento donde adquirió el producto. Ellos se ocuparán de que sea reciclado de forma segura y ecológica.

Vielen Dank, dass Sie sich zum Kauf der *PowerPlant Tube 25W UV/FR LED* entschieden haben. Um die besten Ergebnisse bei Ihrer Anwendung zu erzielen, befolgen Sie bitte diese Hinweise zum Aufhängen und zur Anwendung.

Vor der Installation:

Entfernen Sie die Produktverpackung und prüfen Sie die Integrität des Produkts. Vergewissern Sie sich, dass die Vorrichtung keine Schäden oder Deformationen aufweist. Werden Anzeichen von Schäden festgestellt, kontaktieren Sie den Händler. Beginnen Sie mit der Installation, wenn Sie sich von der Integrität des Produkts überzeugt haben.

Betrieb:

Die PowerPlant Tube 25W UV/FR-LED wurde entwickelt, um wachsende Pflanzen mit zusätzlichem UVA- (365 nm, 385 nm und 395 nm) und fernrotem (730 nm) Licht zu versorgen, und bietet nicht das volle Lichtspektrum, das sie benötigen. Die LED kann am Rahmen jeder LED-Multibar-Leuchte mit einer Schienenlänge von maximal 110 cm aufgehängt oder auch unabhängig montiert und zusammen mit jeder anderen Vollspektrum-Leuchtstoffröhre verwendet werden, um den Ertrag und die Qualität der Pflanzen zu steigern, das Wachstum zu stimulieren und die Blütenbildung zu fördern.

Normalerweise reichen zwei PowerPlant Tube 25W UV/FR-LEDs für ein 1,5 m x 1,5 m großes Growzelt oder für die Verwendung mit einer LED-Multibar-Leuchte aus. Ein Röhrenpaar kann mit Hilfe des freien Kabels in Reihe geschaltet und über das mitgelieferte 2 m lange Netzkabel synchron betrieben werden.

Inhalt:

- PowerPlant Tube 25W UV/FR LED – 2 Stück
- Netzkabel – 1 Stück
- Universal-Aufhängebügel – 4 Stück

Es ist möglich, mehr als 2 s in Reihe zu schalten und über eine Leitung mit Strom zu versorgen. Um eine Überlastung zu vermeiden, empfehlen wir, nicht mehr als 36 Einzelröhren miteinander zu verbinden und über eine 13 A-Steckerleitung mit Strom zu versorgen.

Die PowerPlant Tube 25W UV/FR LED kann direkt an eine Netzsteckdose angeschlossen werden. Wir empfehlen die separate Steuerung über eine Zeitschaltuhr.

Zu Beginn sollte die UV/FR LED während der Photoperiode nicht länger als 2 Stunden leuchten. Die Einschaltdauer kann im Laufe der Zeit vorsichtig in kleinen Schritten erhöht werden, wenn die Pflanzen nach Ansicht des Züchters davon profitieren.



Achtung: Zu viel UV-Licht kann Ihren Pflanzen schaden.

Schalten Sie Ihre PowerPlant Tube 25W UV/FR LEDs **IMMER** aus, wenn Sie im Growroom arbeiten.

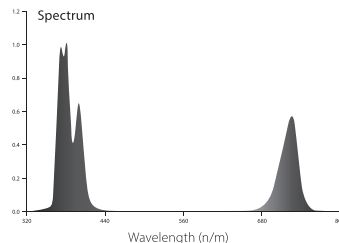


Schauen Sie **NIEMALS** direkt in die eingeschalteten Leuchten.

Technische Daten:

AC-Eingangsleistung	25 W \pm 5%
AC-Eingangsspannung	100 – 240 V AC / 50-60 kHz
AC-Strom	0.25A @ 100V, 0.11A @ 230V
Chip-Wellenlängen	365 nm, 385 nm, 395 nm, 730 nm
Lichtabstrahlwinkel	120°
Schutzart	IP65
Umgebungstemperatur und Luftfeuchtigkeit während des Betriebs	-20 °C bis 40 °C (-4 °F bis 104 °F). Max. rel. Luftfeuchtigkeit 95 %
Temperatur und Luftfeuchtigkeit während der Lagerung	-20 °C bis 70 °C (-4 °F bis 158 °F). Max. rel. Luftfeuchtigkeit 85 %
Erwartete Nutzungsdauer	10.000 Stunden bei 25 °C

Spektraldiagramm:



Sicherheit und Wartung:

Ein Nichtbeachten der folgenden Sicherheitsvorkehrungen kann Verletzungen zur Folge haben. Darüber hinaus verlieren Produktgarantien ihre Gültigkeit, wenn diese Wartungs- und Sicherheitsvorkehrungen nicht beachtet werden.

- Halten Sie Vorrichtungen und Stecker von feuchten Bereichen fern.
- Überladen Sie Steckdosen nicht.
- Warten Sie, bis Vorrichtungen sich abgekühlt haben, bevor Sie Wartungsarbeiten ausführen.
- Trennen Sie die Vorrichtung vor der Durchführung von Wartungsarbeiten immer von der Stromversorgung.
- Untersuchen Sie niemals die LED-Röhre, während sie leuchtet.
- Sorgen Sie dafür, dass alle elektrischen Anschlüsse sicher sind, bevor die Vorrichtung eingeschaltet wird.
- Versuchen Sie nicht, diese Vorrichtung zu öffnen, neu zu verdrahten oder umzukonfigurieren.
- Benutzen Sie für diese Vorrichtung keine scheuernden Reinigungsmittel.
- Verwenden Sie bei Bedarf ein weiches, leicht feuchtes Tuch, um das Glas zu reinigen, und lassen Sie es anschließend gründlich trocknen.
- Benutzen Sie die Stromkabel nicht, wenn die Kabel oder Stecker beschädigt sind, sondern ersetzen Sie sie.

Konformität:

Dieses Produkt ist ErP-konform und erfüllt alle relevanten und derzeit geltenden EU- und GB-Richtlinien und Bestimmungen.

Garantie:

PowerPlant garantiert, dass dieses Produkt für einen Zeitraum von 1 (ein) Jahr ab Kaufdatum frei von Material- und Verarbeitungsfehlern ist. Diese Garantie erlischt, wenn das Gerät nicht in Übereinstimmung mit dieser Anleitung verwendet wird, wenn es in irgendeiner Weise manipuliert oder modifiziert wird oder wenn Sie keinen Kaufnachweis vorlegen können. Bitte senden Sie das Gerät zusammen mit dem Kaufbeleg und der Originalverpackung an den Händler zurück. Die Garantie beeinträchtigt Ihre gesetzlich verankerten Rechte nicht.



Entsorgung:

Diese Kennzeichnung weist darauf hin, dass dieses Produkt in der gesamten EU nicht mit allgemeinen Haushaltsabfällen entsorgt werden darf. Um mögliche Schäden für die Umwelt oder die menschliche Gesundheit durch unkontrollierte Abfallentsorgung zu vermeiden, recyceln Sie das Produkt verantwortungsvoll, um die nachhaltige Wiederverwertung von materiellen Ressourcen zu fördern. Nutzen Sie zur Rückgabe Ihres gebrauchten Geräts vorhandene Rückgabe- und Sammelsysteme oder wenden Sie sich an den Händler, bei dem das Produkt gekauft wurde. Dieser kann das Produkt für ein umweltgerechtes Recycling entgegennehmen.



Grazie per aver acquistato il *LUMii BLACK Barra LED UV/FR da 30 W*. Per ottenere risultati ottimali, seguire le istruzioni fornite per la sospensione e il funzionamento del prodotto.

Prima Dell'installazione:

Rimuovere il prodotto dalla sua confezione e verificarne l'integrità. Accertarsi che l'impianto non presenti danni o deformazioni. Se l'impianto presenta segni di danni, contattare il rivenditore. Se si è soddisfatti dell'integrità del prodotto, procedere all'installazione.

Funzionamento:

Il PowerPlant Tubo LED UV/FR da 25 W è progettata per dare una luce supplementare UVA (365 nm, 385 nm e 395 nm) e Far Red (730 nm) alle piante in crescita e non fornisce lo spettro completo di cui hanno bisogno. Può essere appeso al telaio di qualsiasi apparecchio a LED multi-barra con una lunghezza della barra non superiore a 110 cm oppure può anche essere montato singolarmente e utilizzato insieme a qualsiasi altra illuminazione a spettro completo per aumentare la resa e la qualità delle colture, stimolare la crescita e promuovere la fioritura.

In genere, due tubi LED UV/FR PowerPlant da 25 W sono sufficienti per una grow tent da coltivazione di 1,5 m x 1,5 m o per l'uso con un apparecchio a LED multi-barra. Una coppia di tubi può essere facilmente collegata in serie usando il cavo volante e alimentata come coppia per mezzo del cavo di alimentazione di 2 metri fornito.

Contenuto della confezione:

- PowerPlant Tubo LED UV/FR da 25 W – qtà 2
- Cavo di alimentazione – qtà 1
- Staffa di sospensione universale – qtà 4

È possibile collegare più di 2 tubi LED UV/FR PowerPlant da 25 W in serie e alimentarli con un solo cavo. Per evitare il sovraccarico, raccomandiamo di non collegare e alimentare più di 36 singoli tubi tramite un cavo di collegamento da 13 A.

Con montaggio plug-and play, il PowerPlant Tubo LED UV/FR da 25 W è alimentata direttamente dalla rete elettrica. Si consiglia di programmarla in modo indipendente utilizzando un timer.

Inizialmente, i LED UV/FR dovrebbero essere accesi per un massimo di 2 ore durante il fotoperiodo. La durata di accensione può essere aumentata con attenzione in piccoli incrementi se, a giudizio del coltivatore, le piante ne trarranno beneficio.



Attenzione: l'eccesso di luce UV può causare problemi alle piante.

Spegnere **SEMPRE** il tubo LED UV/FR PowerPlant da 25 W quando si lavora nella growroom.



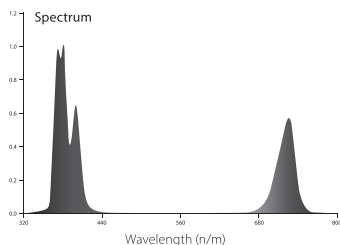
Non guardare **MAI** direttamente i LED quando sono accesi.



Specifiche tecniche:

Potenza di ingresso CA	25 W ± 5%
Tensione di ingresso CA	100 – 240 V CA / 50-60 kHz
Corrente CA	0.25A @ 100V, 0.11A @ 230V
Lunghezze d'onda del chip	365 nm, 385 nm, 395 nm, 730 nm
Angolo di radiazione luminosa	120°
Grado di protezione IP	IP66
Temperatura e umidità d'esercizio dell'ambiente	-20°C - 40°C (-4°F - 104°F), UR max 95%
Temperatura e umidità di stoccaggio	-20°C - 70°C (-4°F - 158°F), UR max 85%
Vita utile prevista	10.000 h a 25 °C

Grafico dello spettro:



Sicurezza e Manutenzione:

Il mancato rispetto delle seguenti avvertenze di sicurezza potrebbe causare infortuni. Inoltre, se non si seguono queste precauzioni di manutenzione e sicurezza, le garanzie del prodotto risulteranno invalide.

- Mantenere l'impianto e le spine lontani da aree bagnate
- Non sovraccaricare le prese di alimentazione
- Far raffreddare l'impianto prima di eseguire gli interventi di manutenzione
- Isolare sempre dalla rete elettrica prima di eseguire gli interventi di manutenzione
- Non esaminare mai il tubo LED quando è acceso
- Verificare che tutti i collegamenti elettrici siano sicuri prima di accendere l'impianto
- Non provare ad aprire, ricablare o riconfigurare questo impianto
- Non utilizzare prodotti per la pulizia abrasivi su questo impianto
- Se necessario, utilizzare un panno morbido e leggermente umido per pulire il vetro e lasciarlo asciugare completamente
- Non utilizzare i cavi di alimentazione se i cavi o le spine sono danneggiati in qualche modo e procurarsi dei ricambi

Conformità:

Questo prodotto è conforme alla direttiva ERP e a tutte le apposite normative e leggi europee e britanniche vigenti.

Garanzia:

PowerPlant garantisce questo prodotto privo di difetti nei materiali e nella lavorazione per un periodo di 1 (uno) anni dal momento dell'acquisto. Questa garanzia sarà annullata se l'unità non viene utilizzata secondo le presenti istruzioni, se viene manomessa o modificata in qualsiasi modo o se non si dispone della prova di acquisto. Si prega di restituire l'apparecchio al rivenditore munito di prova d'acquisto e nella confezione originale. Questa garanzia non pregiudica i diritti legali dell'acquirente.



Smaltimento:

Questo simbolo indica che il prodotto non può essere smaltito con altri rifiuti domestici nei Paesi UE e nel Reg no Unito. Per evitare possibili danni all'ambiente o alla salute umana dovuti a uno smaltimento indiscriminato dei rifiuti, riciclarlo in maniera responsabile per favorire il riutilizzo sostenibile delle risorse materiali. Per restituire il dispositivo usato, utilizzare gli appositi sistemi di restituzione e raccolta o contattare il rivenditore da cui è stato acquistato il prodotto. In tal modo, il prodotto potrà essere riciclato nel rispetto dell'ambiente.



Děkujeme vám za zakoupení produktu *PowerPlant Tube 25W UV/FR LED*. Aby vám produkt co nejlépe sloužil, dodržujte tyto pokyny k zavěšení a provozu.

Před instalací:

Vyjměte produkt z obalu a zkontrolujte jeho neporušenost. Zajistěte aby svítidlo nebylo poškozené ani deformované. Pokud svítidlo vykazuje známky poškození, kontaktujte prodejce. Pokud jste spokojeni s neporušeností produktu, přejděte k instalaci.

Provoz:

Svítidlo PowerPlant Tube 25W UV/FR LED slouží jako doplňkové UVA světlo (365 nm, 385 nm a 395 nm) a FR světlo (730 nm) pro pěstování rostlin a neposkytuje celé světelné spektrum, které potřebují. Svítidlo lze zavěsit na rám kteréhokoli LED svítidla s lištovým systémem a délkou lišty max. 110 cm, nebo je lze namontovat samostatně a použít společně s kterýmkoli jiným svítidlem s úplným světelným spektrem pro pěstování ke zvýšení výnosů a kvality plodin, stimulaci růstu a podpoře kvetení.

Pro pěstební stan 1,5 x 1,5 m nebo pro použití s jedním LED svítidlem s lištovým systémem obvykle postačují dvě svítidla PowerPlant Tube 25W UV/FR LED. Dvojici trubic je možné snadno zapojit do série volným přívodem a napájet společně dodaným 2m napájecím kabelem.

Obsah:

- PowerPlant Tube 25W UV/FR LED – 2 ks
- Napájecí vodič – 1 ks
- Univerzální závěsný držák – 4 ks

Je možné zapojit více než 2 svítidla PowerPlant Tube 25W UV/FR LED do série a napájet je jedním kabelem. Aby nedošlo k přetížení, doporučujeme zapojovat a napájet jedním 13A kabelem se zástrčkou maximálně 36 jednotlivých trubic.

Jednotka PowerPlant Tube 25W UV/FR LED typu plug and play je elektricky napájena přímo ze sítě. Doporučujeme použít nezávislé načasování pomocí časovače.

Svítidla UV/FR LED zpočátku nechejte během fotoperiody svítit maximálně 2 hodiny. Tuto dobu lze postupně opatrně pomalu prodlužovat, bude-li to dle názoru pěstitele pro rostliny prospěšné.



Pozor! – Příliš dlouhá doba působení UV světla může mít na rostliny negativní účinky.

Při práci v pěstírně svítidla PowerPlant 25W Tube UV/FR LED **VŽDY** vypněte.



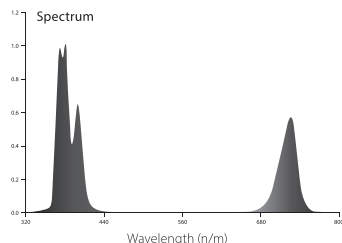
NIKDY se nedívejte přímo do rozsvíceného svítidla.



Technické údaje:

Střídavy příkon	25 W ± 5%
Střídavé vstupní napětí	100 – 240 V AC / 50-60 kHz
Střídavý proud	0.25A @ 100V, 0.11A @ 230V
Vlnové délky čipů	365 nm, 385 nm, 395 nm, 730 nm
Úhel světelného záření	120°
Stupeň krytí IP	IP66
Provozní teplota a vlhkost prostředí	-20°C - 40°C (-4°F - 104°F). Max. RV 95%
Skladovací teplota a vlhkost	-20°C - 70°C (-4°F - 158°F). Max. RV 85%
Předpokládaná životnost	10 000 h při teplotě 25 °C

Spektrální diagram:



Bezpečnost a Údržba:

Nedodržení níže uvedených bezpečnostních upozornění může vést k úrazu. Pokud nejsou dodržována tato opatření při údržbě a bezpečnostní opatření, bude navíc zneplatněna záruka na produkt.

- Svítidlo a zástrčky uchovávejte v suchu.
- Nepřetěžujte zdroje napájení.
- Před prováděním údržby nechte svítidlo vychladnout.
- Před provedením údržby vždy odpojte zdroj napájení.
- LED trubici nikdy neprohližejte, když je rozsvícená
- Před vložením a před zapnutím svítidla zajistěte, aby všechna elektrická připojení byla bezpečná.
- Toto svítidlo se nepokoušejte rozebrat, zasahovat do jeho elektrického zapojení nebo je upravit.
- Nepoužívejte na toto svítidlo abrazivní čisticí produkty.
- Pokud je to potřeba, očistěte sklo lehce navlhčeným hadříkem a pak nechte důkladně uschnout
- Napájecí kabely nepoužívejte, jsou-li kabely nebo zástrčky jakkoliv poškozené – opatřete si náhradní

Sou lad s Předpisy:

Tento produkt je v souladu se směrnicí ERP a splňuje všechny příslušné a aktuální předpisy a zákony EU a UK.

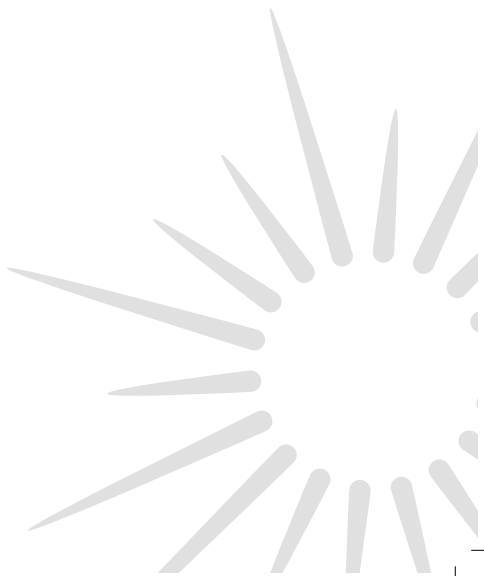
Záruka:

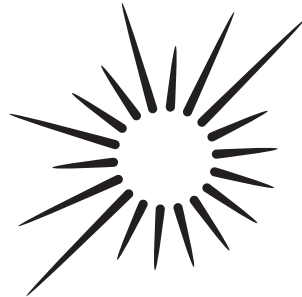
PowerPlant poskytuje záruku na tento produkt po dobu 1 (jeden) rok od zakoupení. Tato záruka pozbude platnost v případě, že jednotku nebudete používat v souladu s těmito pokyny, pokud ji nebudete používat se správným napětím, budete s ní nesprávně manipulovat, budete ji jakkoliv upravovat nebo pokud nepředložíte doklad o koupi. Zboží vraťte zpět prodejci s dokladem o zakoupení a originálním obalem. Tato záruka nijak neovlivňuje vaše zákonná práva.



Likvidace:

Toto označení znamená, že produkt nesmí být v celé EU a UK likvidován společně s domovním odpadem. Chcete-li předejít poškození životního prostředí nebo lidského zdraví, ke kterému by mohlo dojít při nesprávné likvidaci odpadů, recyklujte tuto jednotku zodpovědně a napomáhejte tak udržitelnému opakovanému používání materiálových zdrojů. Chcete-li použité zařízení vrátit, využijte systémy pro zpětný odběr a sběr nebo se spojte s prodejcem, u kterého jste produkt zakoupili. Ten může výrobek předat k ekologické recyklaci.





POWERPLANT®

WWW.POWERPLANT.LIGHTING



PLEASE RECYCLE RESPONSIBLY

PowerPlant is a HydroGarden brand | PowerPlant sont des marques d'HydroGarden | PowerPlant son marcas de HydroGarden
PowerPlant sind Marken der HydroGarden | PowerPlant sono marchi HydroGarden | PowerPlant je značka společnosti HydroGarden
HydroGarden Ltd., 2 Progress Way, Binley, Coventry, CV3 2NT, UK | www.hydrogarden.com
EU Economic Operator - Grow in AG, Wallenroder Str. 7-9, 13435 Berlin, Germany
Made in PRC | Fabriqué en PRC | Hecho en PRC | In PRC hergestellt | Fatto in PRC | Vyrobeno v PRC

IP66

